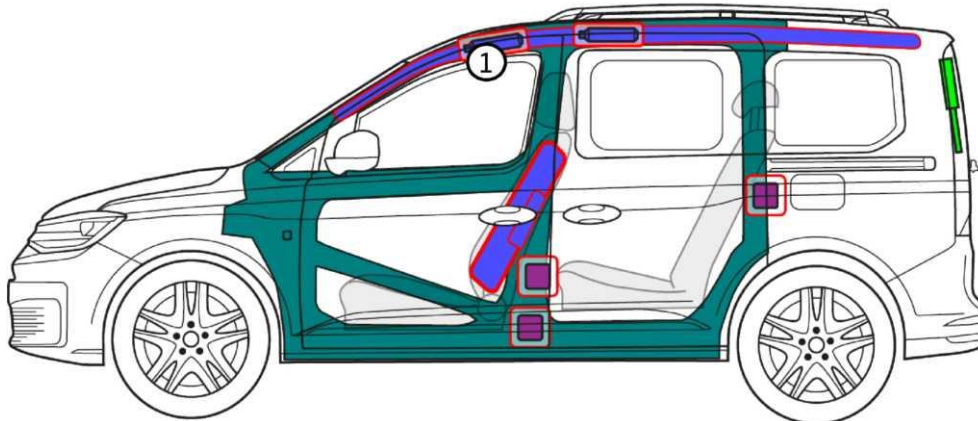
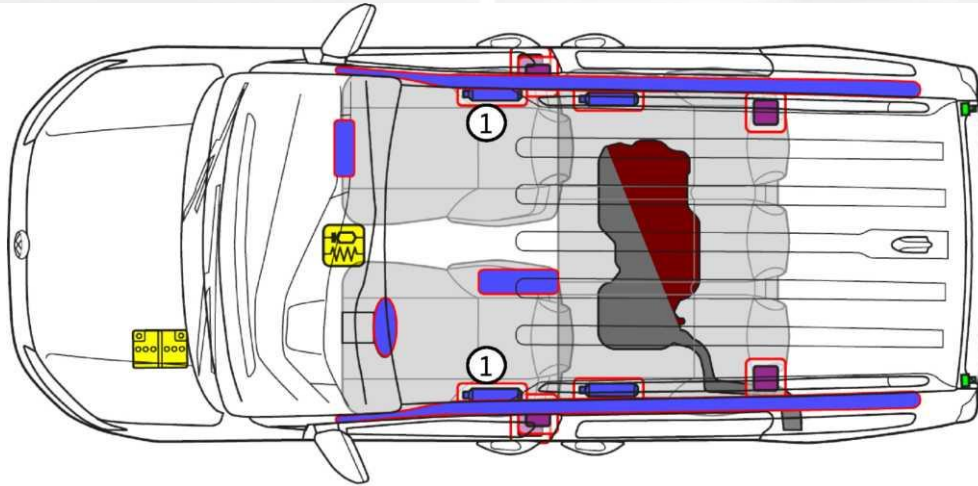




Commercial
Vehicles

Caddy

Osobowe, Furgon rocznik od 2020



©: Położenie zespołu napędzającego do poduszek powietrznych w nadwoziu

	Poduszka powietrzna		Zespół napędzający do poduszek powietrznych		Napinacz pasa bezpieczeństwa		Zespół sterujący SRS		System aktywnej ochrony pieszych
	Automatyczny system zabezpieczenia przy dachowaniu		Sprężyna gazowa/wstępnie obciążona sprężyna		Strefy zwiększonej wytrzymałości		Szczególnie ważne		
	Zespół akumulatorów, niskie napięcie		Ultrakondensator, niskie napięcie		Zawartość zbiornika paliwa (benzyna lub olej napędowy)		Zbiornik gazu		Zawór bezpieczeństwa
	Zespół akumulatorów, wysokie napięcie		Wysokonapięciowy kabel zasilania		Wyłącznik wysokiego napięcia		Skrzynka bezpieczników, wyłączenie systemu wysokonapięciowego		Ultrakondensator, wysokie napięcie