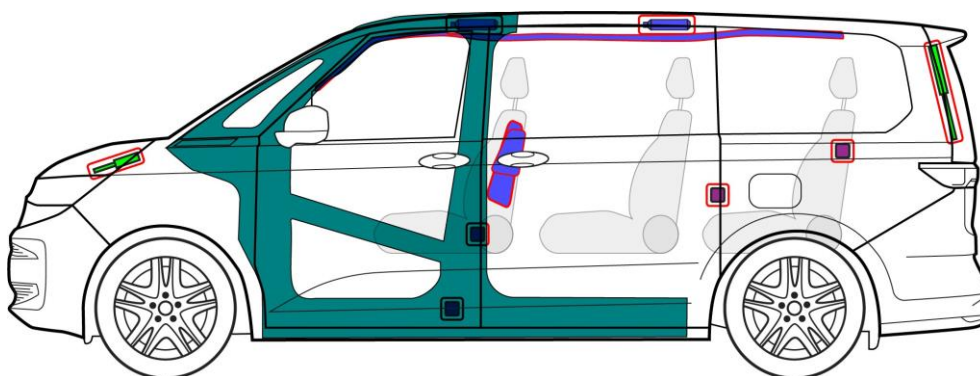
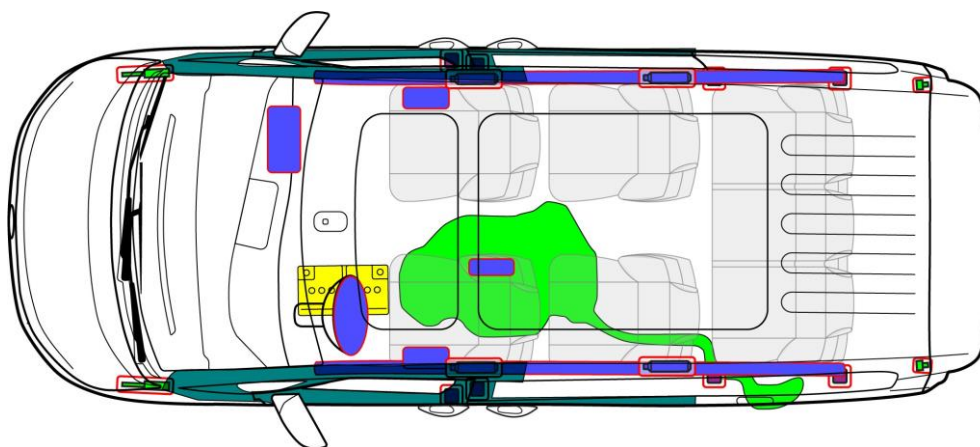




Samochody
Dostawcze

Volkswagen Multivan

rocznik 2021



Uwaga: Ilustracja pokazuje maksymalny możliwy zakres wyposażenia.



Poduszka
powietrzna



Zespół napełniający
do poduszek
powietrznych



Napinacz pasa
bezpieczeństwa



Sterownik
SRS



Aktywny system
ochrony pieszych



Samochody
Dostawcze

Volkswagen Multivan

rocznik 2021

	Automatyczny system zabezpieczenia przed dachowaniem		Sprężyna gazowa / wstępnie obciążona		Strefy zwiększonej wytrzymałości		Uwaga specjalna		
	Zespół akumulatorów, niskie napięcie		Ultrakondensator, niskie napięcie		Zbiornik paliwa		Zbiornik gazu		Zawór bezpieczeństwa
	Zespół akumulatorów, wysokie napięcie		Wysokonapięciowy przewód zasilania		Wyłącznik wysokiego napięcia		Skrzynka bezpieczników, odłączenie układu WN		Ultrakondensator, wysokie napięcie

1. Identyfikacja / cechy rozpoznawcze

Logo



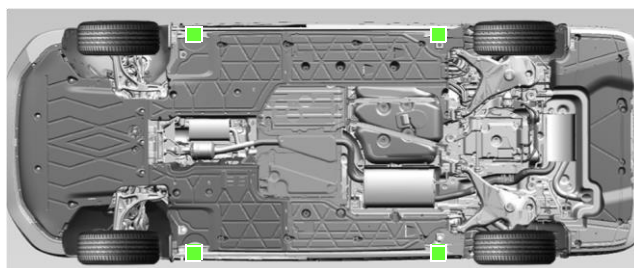
2. Unieruchomienie / stabilizowanie / podnoszenie

Unieruchomienie pojazdu

Zaciągnąć hamulec postojowy.



Punkty zaczepienia przy podnoszeniu

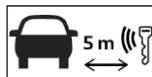


Właściwe punkty zaczepienia

Wyłączyć zapłon.



Nacisnąć przycisk START-STOP na konsoli centralnej lub wyjąć kluczyk zapłonowy.



Zamiast kluczyka zdalnego można użyć karty-klucza lub aplikacji na smartfonie.

3. Wyłączyć bezpośrednie zagrożenia / zasady bezpieczeństwa



Samochody
Dostawcze

Volkswagen Multivan

rocznik 2021

Odłączyć akumulator 12 V

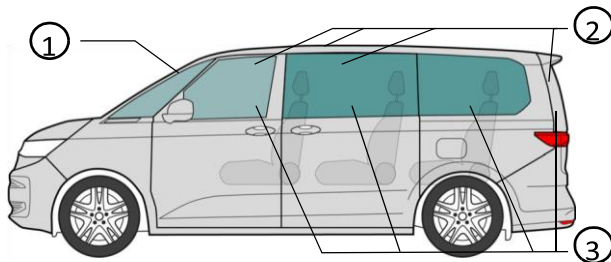


W zagłębieniu na nogi przed fotelem kierowcy

- Przesunąć fotel kierowcy do tyłu
- Odszukać złącze uziemienia
- Rozłączyć złącze uziemienia (-)

W razie wypadku, w którym zadziała poduszka powietrzna, przewód do rozrusznika zostaje automatycznie odłączony. Zachowane zostaje napięcie w obwodach odbiorników istotnych dla bezpieczeństwa.

4. Dostęp do pasażerów



Rodzaje szyb:

- 1 Bezpieczne szyby zespolone
- 2 Jednowarstwowe szyby zespolone
- 3 Opcjonalnie bezpieczne szyby zespolone



Samochody
Dostawcze

Volkswagen Multivan

rocznik 2021

W razie wypadku, w którym zadziała poduszka powietrzna, klapy i drzwi sterowane elektrycznie zostają automatycznie odblokowane.

5. Źródła energii / płyny / gazy / ciała stałe na pokładzie



maks. 64,8 l



12 V

6. W razie pożaru



7. W razie zatopienia w wodzie

8. Holowanie / transport / magazynowanie



Nie wolno holować na osiach napędowych pojazdu, który brał udział w wypadku.



9. Ważne informacje dodatkowe

10. Objaśnienie używanych piktogramów



Materiał łatwopalny



Materiał niebezpieczny dla zdrowia



Niebezpieczny dla środowiska



Samochód na benzynę



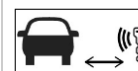
Samochód na olej napędowy



Gasić z użyciem mokrej piany



Gasić z użyciem suchej piany



Wyjmij inteligentny kluczyk